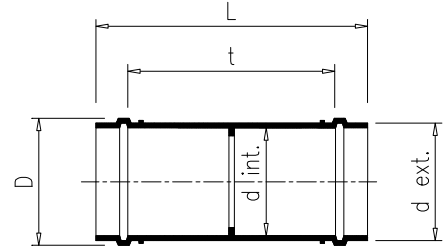
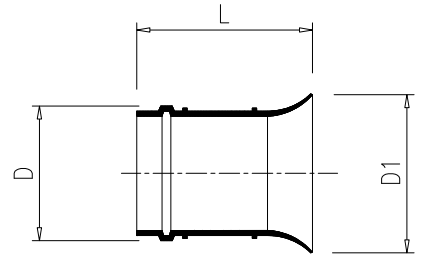


PROTECTION DE CABLES PE	
KABELSCHUTZ PE	
Manchons doubles	
<i>Doppelmuffen</i>	



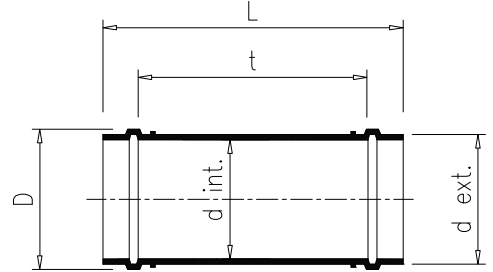
			DN mm	d int. mm	d ext. mm	L mm	t mm	D mm
			60	76	80	259	187	96
			80	95.5	100	285	195	116.5
			100	116	120	298	205	137.5
			120	137	140	353	233	159
			150	167	172	411	270	193
			200	217	230	590	480	249

PROTECTION DE CABLES PE	
KABELSCHUTZ PE	
Manchettes d'extrémité	
<i>Endmuffen</i>	



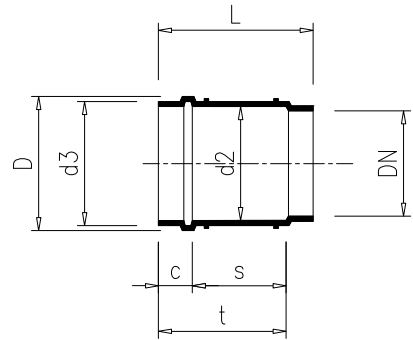
					DN mm	D mm	D1 mm	L mm
					60	98	124	200
					80	118	141	200
					100	140	160	200
					120	163	177	200
					150	195	208	200
					200	250	295	390

PROTECTION DE CABLES PE	
KABELSCHUTZ PE	
Pièces de réparation	
<i>Reparaturmuffen</i>	



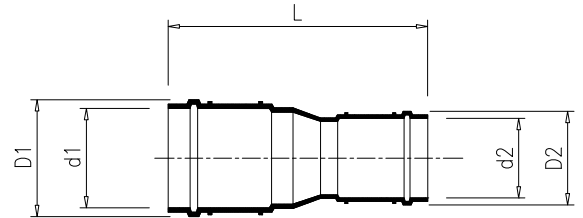
			DN mm	d int. mm	d ext. mm	L mm	t mm	D mm
			60	76	80	259	187	96
			80	95.5	100	285	195	116.5
			100	116	120	298	205	137.5
			120	137	140	353	233	159
			150	167	172	411	270	193
			200	217	230	435	325	249

PROTECTION DE CABLES PE	
KABELSCHUTZ PE	
Manchons seuls à souder	
<i>Einzel-Schweissmuffen</i>	



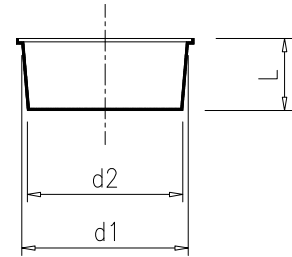
	DN mm	c mm	s mm	t mm	L mm	D mm	d2 mm	d3 mm
	60	35	85	120	138	97.5	72.7	83.5
	80	43	90	133	152	119	92.7	104
	100	51	99	150	168	140.5	113.2	124.5
	120	60	110	170	188	164	133.5	145
	150	70	137	207	230	198	164.5	179
	200	55	205	260	300	250	217	231

PROTECTION DE CABLES PE	
KABELSCHUTZ PE	
Réductions	
<i>Reduktionen</i>	



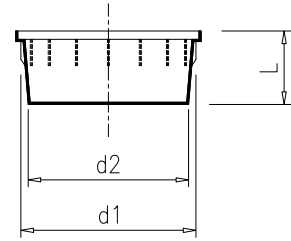
			DN mm	D1 mm	d1 mm	D2 mm	d2 mm	L mm
			80 / 60	118	92.7	98	72.5	243
			100 / 60	140	113.2	98	72.5	415
			100 / 80	140	113.2	118	92.7	358
			120 / 80	163	133.5	118	92.7	448
			120 / 100	163	133.5	140	113.2	398
			150 / 100	195	164.5	140	113.2	499
			150 / 120	195	164.5	163	133.5	458
			200 / 150	250	217	195	164.5	569

PROTECTION DE CABLES PE	
KABELSCHUTZ PE	
Bouchons pour tubes	
<i>Endkappen für Rohre</i>	



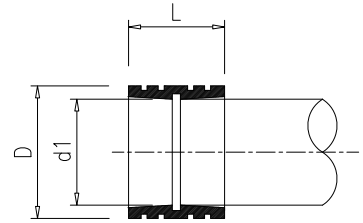
					DN mm	d1 mm	d2 mm	L mm
					60	63.5	55.5	45
					80	80.5	78.3	45
					100	101	98	50
					120	121	117	50
					150	149.5	140	65

PROTECTION DE CABLES PE	
KABELSCHUTZ PE	
Bouchons pour manchons	
<i>Endkappen für Muffen</i>	



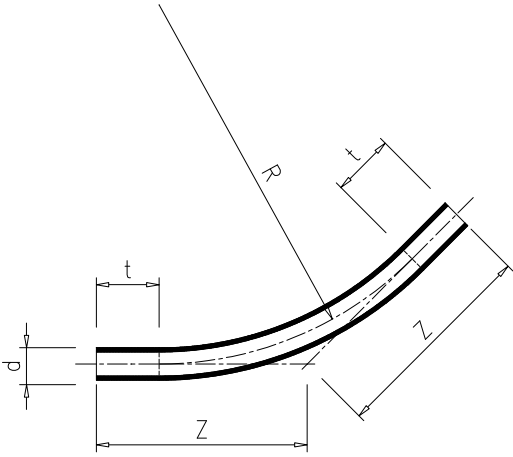
					DN mm	d1 mm	d2 mm	L mm
					60	75.6	65.7	60
					80	95.6	84.3	70
					100	116	104	75
					120	136	124	90
					150	167	154	100

PROTECTION DE CABLES PE	
KABELSCHUTZ PE	
Pièces d'introduction	
<i>Einführungsstücke</i>	
Matière	Fibro- ciment
Material	Faserzement



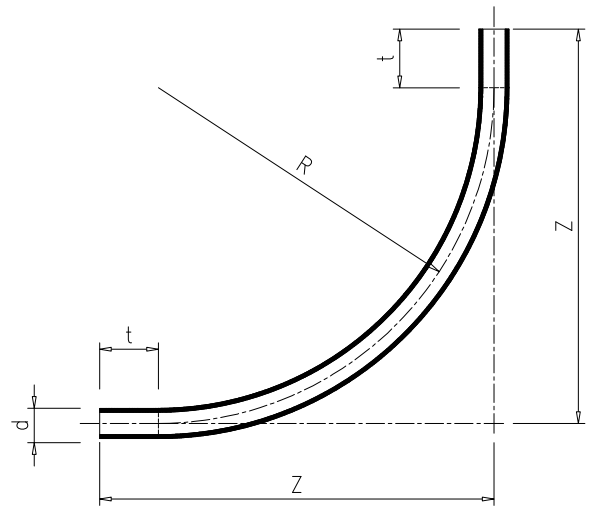
					DN mm	D mm	d1 mm	L mm
					60	107	72.8	150
					80	130	93	150
					100	150	113.2	150
					120	179	133.4	150
					150	211	164.7	150
					200	267	217	250

PROTECTION DE CABLES PE	
KABELSCHUTZ PE	
Coudes	45°
Bogen	45°



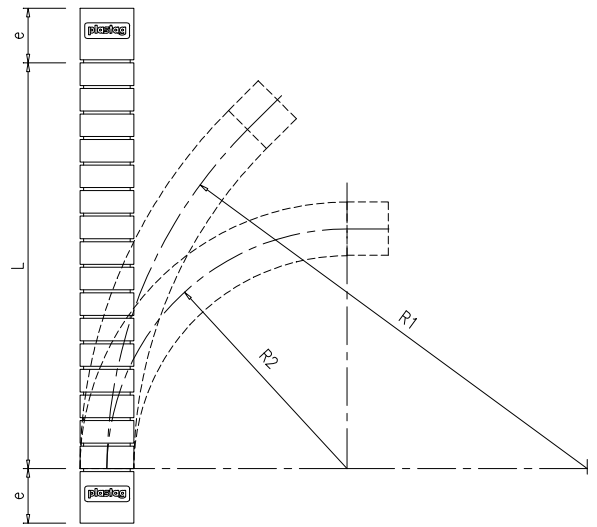
				DN mm	d mm	Z mm	t mm	R mm
				60	72	368	120	600
				80	92	471	140	800
				100	112	594	180	1000
				120	132	697	200	1200
				150	163	821	200	1500
				200	214	1028	200	2000

PROTECTION DE CABLES PE	
KABELSCHUTZ PE	
Coudes	90°
<i>Bogen</i>	90°



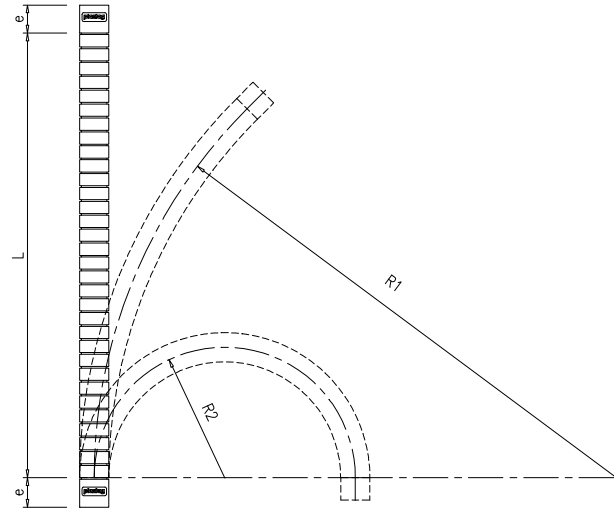
				DN mm	d mm	Z mm	t mm	R mm
				60	72	720	120	600
				80	92	940	140	800
				100	112	1180	180	1000
				120	132	1400	200	1200
				150	163	1700	200	1500
				200	214	2200	200	2000

PROTECTION DE CABLES PE	
KABELSCHUTZ PE	
Coude flexible court	
<i>Flexbogen kurz</i>	



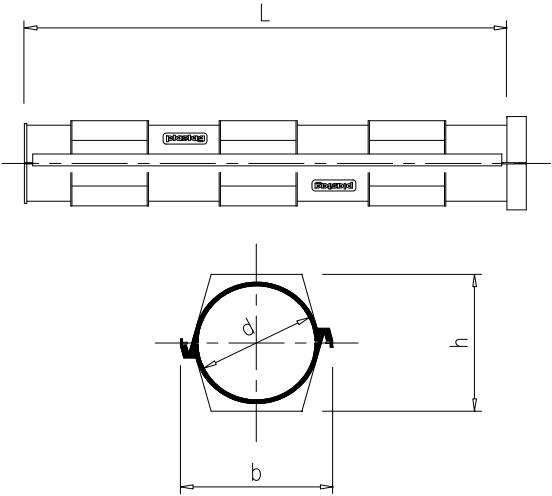
			DN mm	fermé <i>geschlossen</i> L mm	ouvert <i>offen</i> L mm	e mm	R1 mm	R2 mm
			60	420	550	125	600	300
			80	480	650	150	800	400
			100	520	730	200	1000	500
			120	600	870	200	1200	600
			150	670	1030	200	1500	750
			200	1600	1750	300	2000	1000

PROTECTION DE CABLES PE	
KABELSCHUTZ PE	
Coude flexible long	
<i>Flexbogen lang</i>	



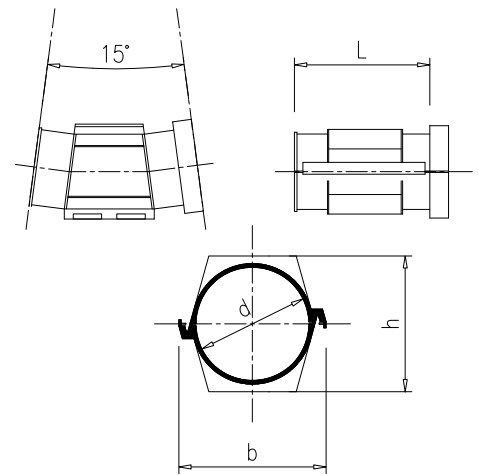
			DN mm	fermé <i>geschlossen</i> L mm	ouvert <i>offen</i> L mm	e mm	R1 mm	R2 mm
			60	840	1100	125	1200	300
			80	960	1300	150	1600	400
			100	1040	1460	200	2000	500
			120	1200	1740	200	2400	600
			150	1340	2060	200	3000	750
			200	3200	3500	300	4000	1000

PROTECTION DE CABLES PE	
KABELSCHUTZ PE	
Caniveaux	
<i>Kabelschalen</i>	



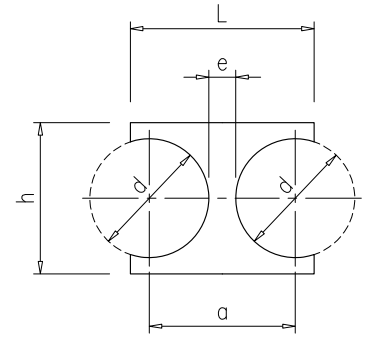
				DN mm	d mm	Longueur utile <i>Baulänge</i> L mm	b mm	h mm
				80	93	1000	141	122
				100	114	1000	165	145
				120	134	1000	190	165
				150	165	1000	214	194

PROTECTION DE CABLES PE	
KABELSCHUTZ PE	
Coudes pour caniveaux	
<i>Bogen zu Kabelschalen</i>	



			DN mm	d mm	Longueur utile <i>Baulänge</i> L mm	b mm	h mm	R min. mm
			80	93	160	141	122	650
			100	114	200	165	145	750
			120	134	240	190	165	950
			150	165	300	214	194	1'300

PROTECTION DE CABLES PE	
KABELSCHUTZ PE	
Distanceurs	
<i>Distanzhalter</i>	



			DN mm	d mm	L mm	a mm	e mm	h mm
			100	112	180	141	29	144
			120	132	204	168	36	168