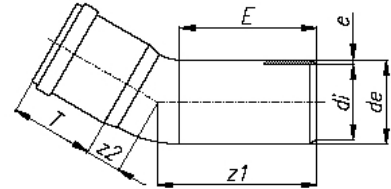
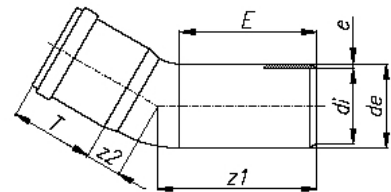


PEHD - CANALISATIONS	
PEHD - KANALISATIONEN	
HSP Coudes manchonnés	15°
<i>HSP Bogen gemufft</i>	15°
SDR	SDR 26 / SDR 33
injectés (courts) / gespritzt (kurz)	



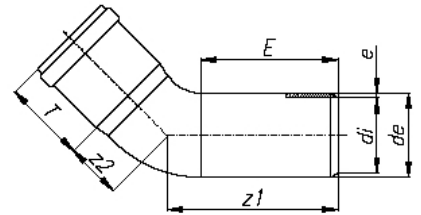
	d mm	SDR	di mm	e mm	E mm	z1 mm	z2 mm	T mm
	110	26	101.6	4.2	130	145	71	109
	125	26	115.4	4.8	150	170	80	110
	160	26	147.6	6.2	170	190	73	122
	200	33	187.6	6.2	190	210	89	131

PEHD - CANALISATIONS	
PEHD - KANALISATIONEN	
HSP Coudes manchonnés	30°
<i>HSP Bogen gemufft</i>	30°
SDR	SDR 26 / SDR 33
injectés (courts) / gespritzt (kurz)	



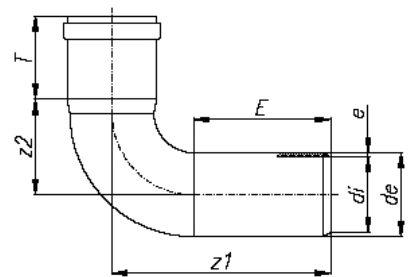
	d mm	SDR	di mm	e mm	E mm	z1 mm	z2 mm	T mm
	110	26	101.6	4.2	117	136	38	109
	125	26	115.4	4.8	121	144	45	110
	160	26	147.6	6.2	134	165	53	122
	200	33	187.6	6.2	143	179	61	131

PEHD - CANALISATIONS	
PEHD - KANALISATIONEN	
HSP Coudes manchonnés	45°
HSP Bogen gemufft	45°
SDR	SDR 26 / SDR 33
injectés (courts) / gespritzt (kurz)	



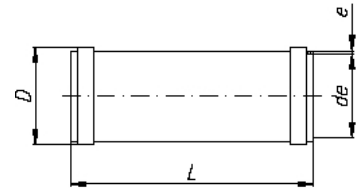
	d mm	SDR	di mm	e mm	E mm	z1 mm	z2 mm	T mm
	110	26	101.6	4.2	117	146	48	109
	125	26	115.4	4.8	121	155	55	110
	160	26	147.6	6.2	134	178	68	122
	200	33	187.6	6.2	143	200	78	131

PEHD - CANALISATIONS	
PEHD - KANALISATIONEN	
HSP Coudes manchonnés	88.5°
HSP Bogen gemufft	88.5°
SDR	SDR 26 / SDR 33
injectés (courts) / gespritzt (kurz)	



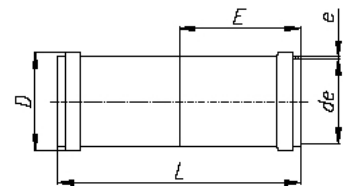
	d mm	SDR	di mm	e mm	E mm	z1 mm	z2 mm	T mm
	110	26	101.6	4.2	117	181	83	109
	125	26	115.4	4.8	121	195	96	110
	160	26	147.6	6.2	134	230	118	122
	200	33	187.6	6.2	143	263	141	131

PEHD - CANALISATIONS	
PEHD - KANALISATIONEN	
HSP Manchons coulissants	
<i>HSP Überschiebemuffen</i>	
SDR	SDR 26 / SDR 33
injectés (courts) / gespritzt (kurz)	



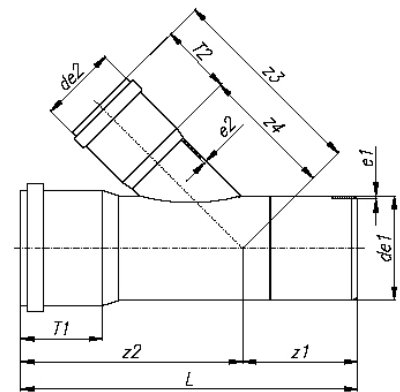
				de mm	SDR	e mm	D mm	L mm
				110	26	4.2	129	318
				125	26	4.8	144	328
				160	26	6.2	186	328
				200	33	6.2	218	382

PEHD - CANALISATIONS	
PEHD - KANALISATIONEN	
HSP Manchons doubles	
<i>HSP Doppelsteckmuffen</i>	
SDR	SDR 26 / SDR 33
injectés (courts) / gespritzt (kurz)	



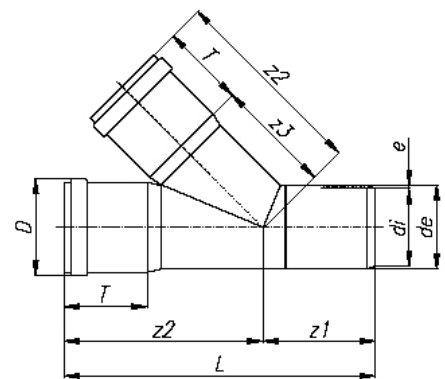
			de mm	SDR	e mm	D mm	E mm	L mm
			110	26	4.2	129	157	318
			125	26	4.8	144	162	328
			160	26	6.2	186	162	328
			200	33	6.2	218	189	382

PEHD - CANALISATIONS	
PEHD - KANALISATIONEN	
HSP Embranchements manchonnés, réduit	
<i>HSP Abzweiger 45°, gemufft, reduziert</i>	
SDR	SDR 26 / SDR 33
injectés (courts) / gespritzt (kurz)	



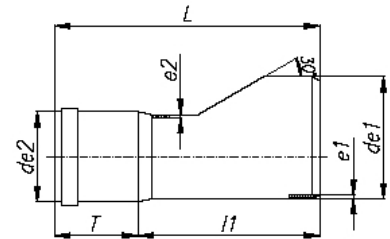
de1 mm	de2 mm	SDR	e1 mm	e2 mm	L mm	z1 mm	z2 mm	T1 mm	T2 mm	z4 mm	z3 mm
125	110	26	4.8	4.2	430	151	278	110	109	164	278
160	110	26	6.2	4.2	515	176	339	122	109	201	310
160	125	26	6.2	4.8	515	176	339	122	110	216	326
200	110	33	6.2	4.2	592	191	401	131	109	252	361
200	125	33	6.2	4.8	592	191	401	131	110	252	362
200	160	33	6.2	6.2	592	191	401	131	122	273	395

PEHD - CANALISATIONS	
PEHD - KANALISATIONEN	
HSP Embranchements manchonnés 45°, égal	
<i>HSP Abzweiger 45°, gemufft, égal</i>	
SDR	SDR 26 / SDR 33
injectés (courts) / gespritzt (kurz)	



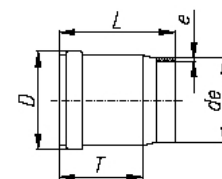
	de mm	di mm	SDR	e mm	L mm	z1 mm	z2 mm	z3 mm	D mm	T mm
	110	101.6	26	4.2	408	147	261	152	129	109
	125	115.4	26	4.8	430	151	278	168	144	110
	160	147.6	26	6.2	515	176	339	217	186	122
	200	187.6	33	6.2	592	191	401	270	218	131

PEHD - CANALISATIONS	
PEHD - KANALISATIONEN	
HSP Réductions excentriques	
<i>HSP Reduktionene exzentrisch</i>	
SDR	SDR 26 / SDR 33
injectés (courts) / gespritzt (kurz)	



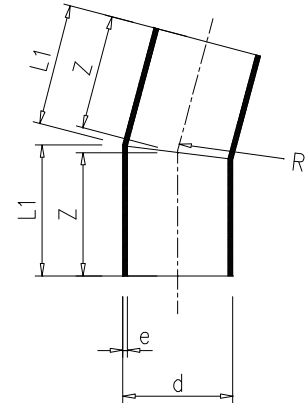
	de1 mm	de2 mm	SDR	e1 mm	e2 mm	T mm	L1 mm	L mm
	125	110	26	4.8	4.2	109	168	277
	160	110	26	6.2	4.2	109	238	347
	160	125	26	6.2	4.8	110	215	325
	200	110	33	6.2	4.2	109	316	425
	200	125	33	6.2	4.8	110	294	404
	200	160	33	6.2	6.2	122	232	354

PEHD - CANALISATIONS	
PEHD - KANALISATIONEN	
HSP Manchons seuls	
<i>HSP Einzelmuffen</i>	
SDR	SDR 26 / SDR 33
injectés (courts) / gespritzt (kurz)	



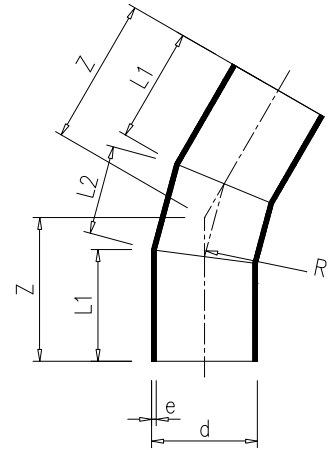
			de mm	SDR	e mm	D mm	T mm	L mm
			110	26	4.2	129	109	151
			125	26	4.8	144	110	158
			160	26	6.2	186	122	158
			200	33	6.2	218	131	182

PEHD - CANALISATIONS	
PEHD - KANALISATIONEN	
Coudes lisses	15°
<i>Bogen glattendig</i>	15°
SDR (Série / Serie)	SDR 26 (S-12.5) SDR 33 (S-16)
Soudés par segments / <i>Segmentgeschweisst</i>	



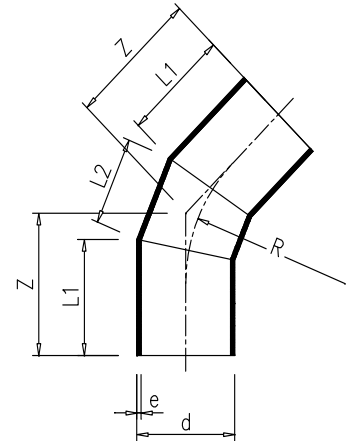
					d mm	R mm	Z mm	L1 mm
					110	165	150	157
					125	188	150	158
					160	240	160	171
					200	300	210	223
					250	375	220	236
					315	473	260	281
					355	533	400	423
					400	600	600	626

PEHD - CANALISATIONS	
PEHD - KANALISATIONEN	
Coudes lisses	30°
Bogen glattendig	30°
SDR (Série / Serie)	SDR 26 (S-12.5) SDR 33 (S-16)
Soudés par segments / Segmentgeschweisst	



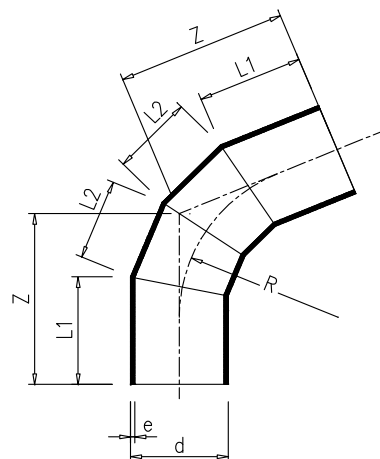
				d mm	R mm	Z mm	L1 mm	L2 mm
				110	364	199	157	110
				125	375	201	158	115
				160	434	220	171	135
				200	508	279	223	160
				250	578	298	236	185
				315	678	353	281	220
				355	658	489	423	250
				400	636	686	626	260

PEHD - CANALISATIONS	
PEHD - KANALISATIONEN	
Coudes lisses	45°
<i>Bogen glattendig</i>	45°
SDR (Série / Serie)	SDR 26 (S-12.5) SDR 33 (S-16)
Soudés par segments / <i>Segmentgeschweisst</i>	



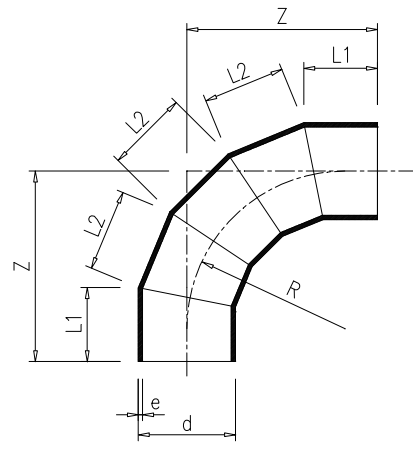
				d mm	R mm	Z mm	L1 mm	L2 mm
				110	210	195	161	105
				125	226	198	162	115
				160	260	216	176	135
				200	300	275	230	159
				250	375	301	245	199
				315	473	361	291	251
				355	533	514	435	282
				400	600	729	640	318

PEHD - CANALISATIONS	
PEHD - KANALISATIONEN	
Coudes lisses	60°
<i>Bogen glattendig</i>	60°
SDR (Série / Serie)	SDR 26 (S-12.5) SDR 33 (S-16)
Soudés par segments / <i>Segmentgeschweisst</i>	



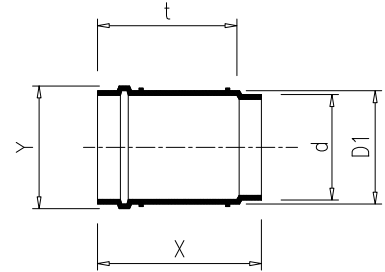
				d mm	R mm	Z mm	L1 mm	L2 mm
				110	249	249	161	105
				125	257	257	162	115
				160	283	283	176	135
				200	353	353	230	159
				250	399	399	245	199
				315	485	485	291	251
				355	653	653	435	282
				400	886	886	640	318

PEHD - CANALISATIONS	
PEHD - KANALISATIONEN	
Coudes lisses	90°
<i>Bogen glattendig</i>	90°
SDR (Série / Serie)	SDR 26 (S-12.5) SDR 33 (S-16)
Soudés par segments / <i>Segmentgeschweisst</i>	



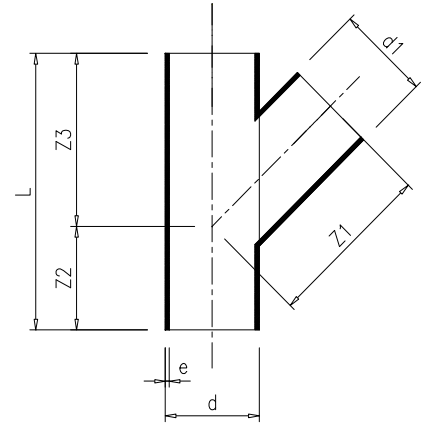
				d mm	R mm	Z mm	L1 mm	L2 mm
				110	210	318	161	105
				125	226	331	162	115
				160	260	368	176	135
				200	300	450	230	159
				250	375	521	245	199
				315	473	638	291	251
				355	533	826	435	282
				400	600	1081	640	318

PEHD - CANALISATIONS	
PEHD - KANALISATIONEN	
Manchons seuls à souder	
<i>Einzelmutten zum Aufschweissen</i>	
SDR (Série / Serie)	SDR 26 (S-12.5) SDR 33 (S-16)



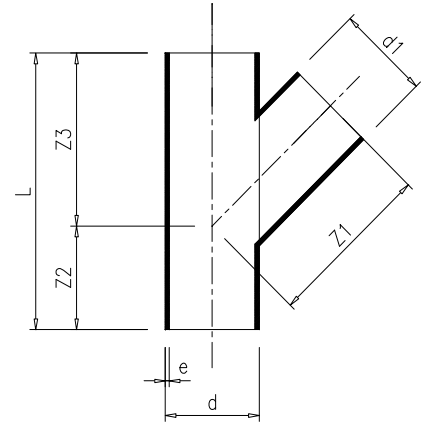
				d mm	x mm	y mm	D1 mm	t mm
				110	260	131	122	220
				125	260	149	138	220
				160	260	188	176	220
				200	300	230	216	250
				250	315	291	268	250
				315	365	361	338	300
				355	330	413	388	280
				400	335	459	438	280

PEHD - CANALISATIONS		
PEHD - KANALISATIONEN		
Embranchements lisses		45°
Abzweiger glattendig		45°
SDR (Série / Serie)	ø 110 / 160	SDR 26 (S-12.5)
SDR (Série / Serie)	ø 200 / 400	SDR 33 (S-16)



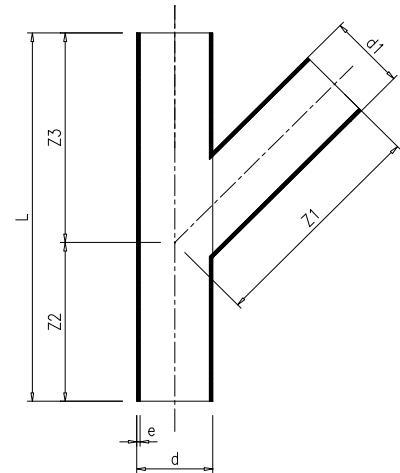
		d mm	d1 mm	e mm	Z1 mm	Z2 mm	Z3 mm	L mm
		110	110	4.2	180	90	180	270
		125	110	4.8	200	100	200	300
		125	125	4.8	200	100	200	300
		160	110	6.2	250	125	250	375
		160	125	6.2	250	125	250	375
		160	160	6.2	250	125	250	375
		200	110	6.2	360	180	360	540
		200	125	6.2	360	180	360	540
		200	160	6.2	360	180	360	540
		200	200	6.2	360	180	360	540
		250	110	7.7	440	220	440	660
		250	125	7.7	440	220	440	660
		250	160	7.7	440	220	440	660
		250	200	7.7	440	220	440	660
		250	250	7.7	440	220	440	660

PEHD - CANALISATIONS		
PEHD - KANALISATIONEN		
Embranchements lisses		45°
Abzweiger glattendig		45°
SDR (Série / Serie)	ø 110 / 160	SDR 26 (S-12.5)
SDR (Série / Serie)	ø 200 / 400	SDR 33 (S-16)



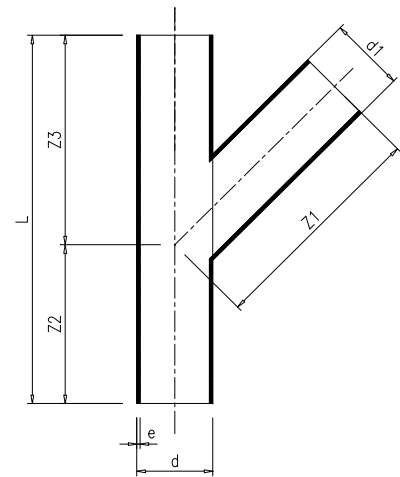
		d mm	d1 mm	e mm	Z1 mm	Z2 mm	Z3 mm	L mm
		315	110	9.7	560	280	560	840
		315	125	9.7	560	280	560	840
		315	160	9.7	560	280	560	840
		315	200	9.7	560	280	560	840
		315	250	9.7	560	280	560	840
		315	315	9.7	560	280	560	840
		355	315	10.9				
		355	355	10.9				
		400	315	12.3				
		400	355	12.3				
		400	400	12.3				

PEHD - CANALISATIONS		
PEHD - KANALISATIONEN		
Embranchements lisses longs		45°
Abzweiger glattendig, lang		45°
SDR (Série / Serie)	ø 110 / 160	SDR 26 (S-12.5)
SDR (Série / Serie)	ø 200 / 400	SDR 33 (S-16)



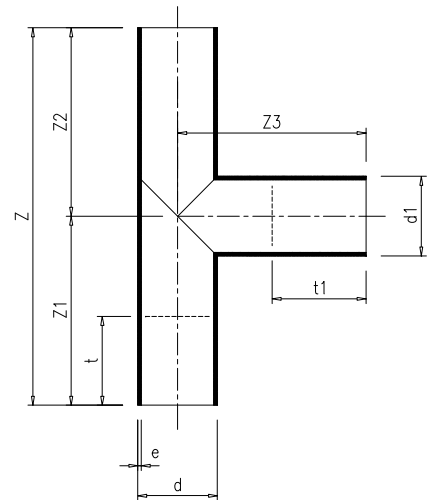
		d mm	d1 mm	e mm	Z1 mm	Z2 mm	Z3 mm	L mm
		110	110	4.2	480	390	480	870
		125	110	4.8	500	400	500	900
		125	125	4.8	500	400	500	900
		160	110	6.2	550	425	550	975
		160	125	6.2	550	425	550	975
		160	160	6.2	550	425	550	975
		200	110	6.2	660	480	660	1140
		200	125	6.2	660	480	660	1140
		200	160	6.2	660	480	660	1140
		200	200	6.2	660	480	660	1140
		250	110	7.7	740	520	740	1260
		250	125	7.7	740	520	740	1260
		250	160	7.7	740	520	740	1260
		250	200	7.7	740	520	740	1260
		250	250	7.7	740	520	740	1260

PEHD - CANALISATIONS		
PEHD - KANALISATIONEN		
Embranchements lisses longs		45°
Abzweiger glattendig, lang		45°
SDR (Série / Serie)	ø 110 / 160	SDR 26 (S-12.5)
SDR (Série / Serie)	ø 200 / 400	SDR 33 (S-16)



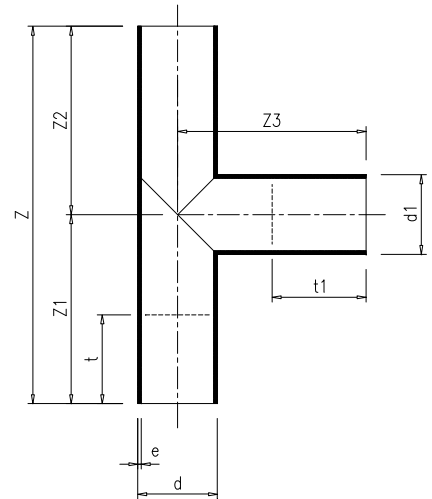
		d mm	d1 mm	e mm	Z1 mm	Z2 mm	Z3 mm	L mm
		315	110	9.7	860	580	860	1440
		315	125	9.7	860	580	860	1440
		315	160	9.7	860	580	860	1440
		315	200	9.7	860	580	860	1440
		315	250	9.7	860	580	860	1440
		315	315	9.7	860	580	860	1440
		355	315	10.9				
		355	355	10.9				
		400	315	12.3				
		400	355	12.3				
		400	400	12.3				

PEHD - CANALISATIONS		
PEHD - KANALISATIONEN		
Embranchements lisses		90°
Abzweiger glattendig		90°
SDR (Série / Serie)	ø 110 / 160	SDR 26 (S-12.5)
SDR (Série / Serie)	ø 200 / 400	SDR 33 (S-16)



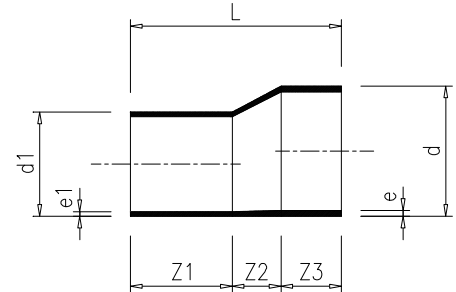
	d mm	d1 mm	Z mm	Z1 mm	Z2 mm	Z3 mm	t mm	t1 mm
	110	110	660	330	330	330	220	220
	125	110	680	340	340	340	220	220
	125	125	680	340	340	340	220	220
	160	110	760	380	380	380	220	220
	160	125	760	380	380	380	220	220
	160	160	760	380	380	380	220	220
	200	110	900	450	450	450	250	220
	200	160	900	450	450	450	250	220
	200	200	940	470	470	470	250	250
	250	110	980	490	490	490	250	220
	250	125	980	490	490	490	250	220
	250	160	980	490	490	490	250	220
	250	200	1020	510	510	510	250	250
	250	250	1020	510	510	510	250	250

PEHD - CANALISATIONS		
PEHD - KANALISATIONEN		
Embranchements lisses		90°
<i>Abzweiger glattendig</i>		90°
SDR (Série / Serie)	ø 110 / 160	SDR 26 (S-12.5)
SDR (Série / Serie)	ø 200 / 400	SDR 33 (S-16)



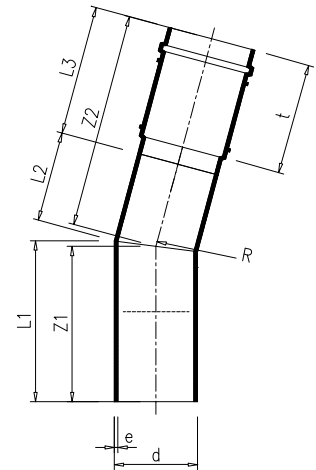
	d mm	d1 mm	Z mm	Z1 mm	Z2 mm	Z3 mm	t mm	t1 mm
	315	110	1200	600	600	600	300	220
	315	125	1200	600	600	600	300	220
	315	160	1200	600	600	600	300	220
	315	200	1200	600	600	600	300	250
	315	250	1200	600	600	600	300	250
	315	315	1200	600	600	600	300	300

PEHD - CANALISATIONS		
PEHD - KANALISATIONEN		
Réductions excentriques lisses		
<i>Reduktionen exzentrisch glattendig</i>		
SDR (Série / Serie)	ø 110 / 160	SDR 26 (S-12.5)
SDR (Série / Serie)	ø 200 / 400	SDR 33 (S-16)



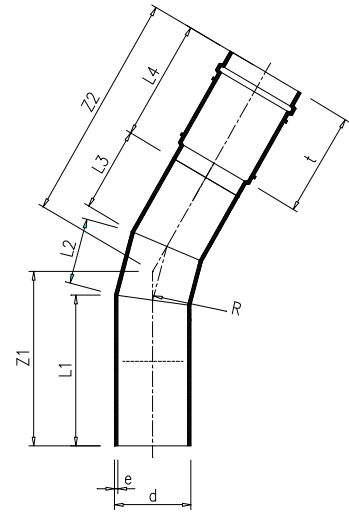
	d mm	d1 mm	e mm	e1 mm	L mm	Z1 mm	Z2 mm	Z3 mm
	125	110	4.9	4.3	543	269	8	266
	160	110	6.2	4.3	545	271	16	258
	160	125	6.2	4.9	543	267	12	264
	200	110	6.2	4.3	910	297	313	300
	200	125	6.2	4.9	830	300	230	300
	200	160	6.2	6.2	690	300	90	300
	250	200	7.8	6.2	700	300	100	300
	315	200	9.8	6.2	870	300	220	350
	315	250	9.8	7.8	800	300	150	350
	355	250	11.1	7.8	730	300	66	364
	355	315	11.1	9.8	720	350	29	341
	400	315	12.4	9.8	760	350	55	355
	400	355	12.4	11.1	700	330	32	338

PEHD - CANALISATIONS	
PEHD - KANALISATIONEN	
Coudes avec 1 manchon	15°
Muffenbogen	15°
SDR (Série / Serie)	SDR 26 (S-12.5) SDR 33 (S-16)
Soudés par segments / Segmentgeschweisst	
Rayon / Radius	1.5 d



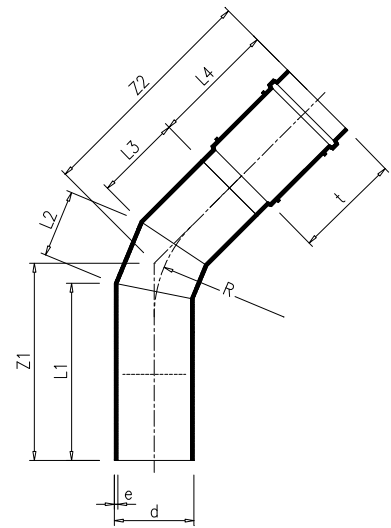
	d mm	R mm	Z1 mm	Z2 mm	L1 mm	L2 mm	L3 mm	t mm
	110	165	253	243	260	0	250	220
	125	188	262	242	270	0	250	220
	160	240	269	239	280	0	250	220
	200	300	292	277	305	0	290	250
	250	375	289	289	305	0	305	250
	315	473	379	339	300	0	360	300
	355	533	302	527	400	225	325	280
	400	600	299	529	400	230	325	280

PEHD - CANALISATIONS	
PEHD - KANALISATIONEN	
Coudes avec 1 manchon	30°
Muffenbogen	30°
SDR (Série / Serie)	SDR 26 (S-12.5) SDR 33 (S-16)
Soudés par segments / Segmentgeschweisst	



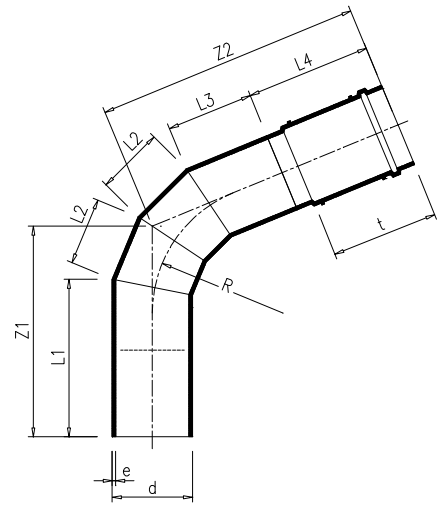
d mm	R mm	L1 mm	L2 mm	L3 mm	L4 mm	Z1 mm	Z2 mm	t mm
110	364	260	110	0	250	302	292	220
125	375	270	115	0	250	313	293	220
160	434	280	135	0	250	329	299	220
200	508	305	160	0	290	361	346	250
250	578	325	185	0	305	387	367	250
315	678	400	220	0	360	472	432	300
355	658	400	250	225	325	466	616	280
400	636	400	260	230	325	460	615	280

PEHD - CANALISATIONS	
PEHD - KANALISATIONEN	
Coudes avec 1 manchon	45°
Muffenbogen	45°
SDR (Série / Serie)	SDR 26 (S-12.5) SDR 33 (S-16)
Soudés par segments / Segmentgeschweisst	



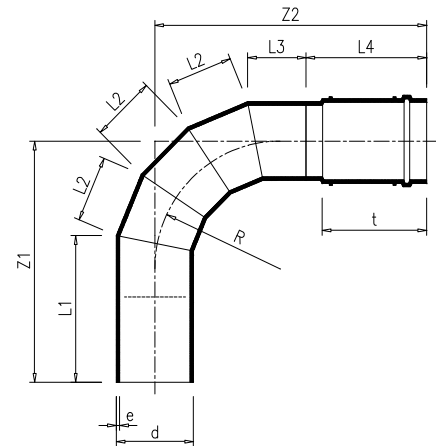
d mm	R mm	L1 mm	L2 mm	L3 mm	L4 mm	Z1 mm	Z2 mm	t mm
110	210	260	105	0	250	294	284	220
125	226	270	115	0	250	306	286	220
160	260	280	135	135	250	320	425	220
200	300	305	159	155	290	350	490	250
250	375	325	199	185	305	381	546	250
315	473	400	251	220	360	470	728	300
355	533	400	282	250	325	479	629	280
400	600	400	318	280	325	489	644	280

PEHD - CANALISATIONS	
PEHD - KANALISATIONEN	
Coudes avec 1 manchon	60°
Muffenbogen	60°
SDR (Série / Serie)	SDR 26 (S-12.5) SDR 33 (S-16)
Soudés par segments / Segmentgeschweisst	



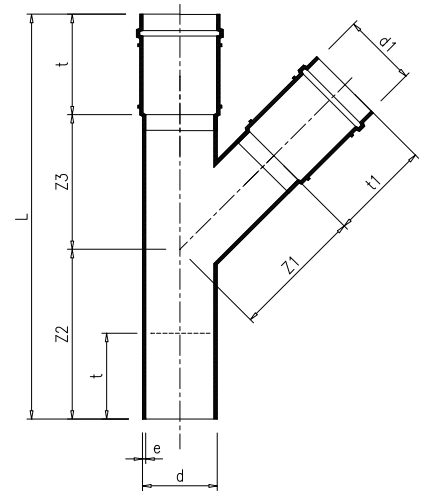
d mm	R mm	L1 mm	L2 mm	L3 mm	L4 mm	Z1 mm	Z2 mm	t mm
110	243	260	105	0	250	348	338	220
125	264	270	115	0	250	365	345	220
160	303	280	135	135	250	387	492	220
200	351	305	159	155	290	428	568	250
250	439	325	199	185	305	479	644	250
315	554	400	251	220	360	594	774	300
355	622	400	282	250	325	618	793	300
400	702	400	318	280	325	646	851	300

PEHD - CANALISATIONS	
PEHD - KANALISATIONEN	
Coudes avec 1 manchon	90°
Muffenbogen	90°
SDR (Série / Serie)	SDR 26 (S-12.5) SDR 33 (S-16)
Soudés par segments / <i>Segmentgeschweisst</i>	



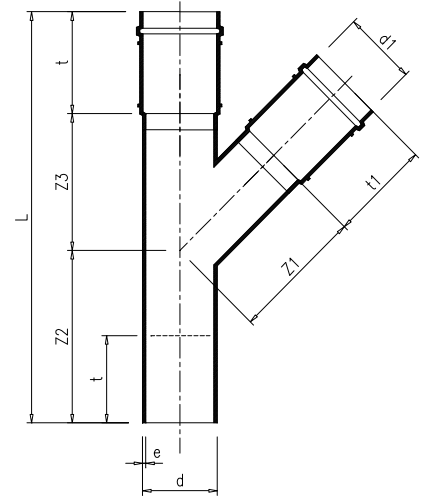
d mm	R mm	L1 mm	L2 mm	L3 mm	L4 mm	Z1 mm	Z2 mm	t mm
110	210	260	105	0	250	417	407	220
125	226	270	115	0	250	439	419	220
160	260	280	135	135	250	472	577	220
200	300	305	159	155	290	525	665	250
250	375	325	199	185	305	601	766	250
315	473	400	251	220	360	747	927	300
355	533	400	282	250	325	791	941	280
400	600	400	318	280	325	841	996	280

PEHD - CANALISATIONS		
PEHD - KANALISATIONEN		
Embranchements manchonnés		45°
Muffen-Abzweiger		45°
SDR (Série / Serie)	ø 110 / 160	SDR 26 (S-12.5)
SDR (Série / Serie)	ø 200 / 400	SDR 33 (S-16)



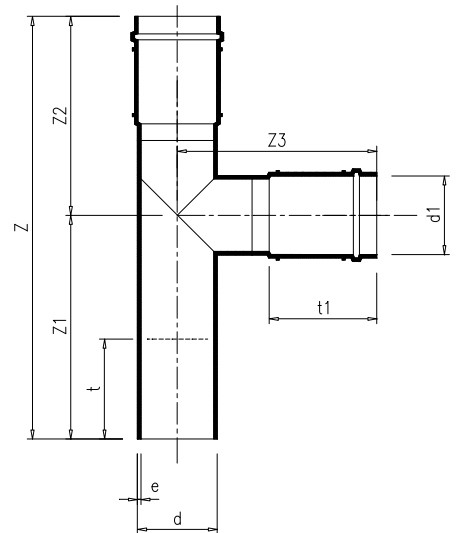
d mm	d1 mm	e mm	Z1 mm	Z2 mm	Z3 mm	L mm	t mm	t1 mm
110	110	4.2	215	330	215	765	220	220
125	110	4.8	235	340	235	795	220	220
125	125	4.8	235	340	235	795	220	220
160	110	6.2	285	365	290	875	220	220
160	125	6.2	285	365	290	875	220	220
160	160	6.2	290	365	290	875	220	220
200	110	6.2	395	450	410	1110	250	220
200	125	6.2	395	450	410	1110	250	220
200	160	6.2	400	450	410	1110	250	220
200	200	6.2	410	450	410	1110	250	250
250	110	7.7	460	490	505	1245	250	220
250	125	7.7	470	490	505	1245	250	220
250	160	7.7	480	490	505	1245	250	220
250	200	7.7	490	490	505	1245	250	250
250	250	7.7	500	500	505	1255	250	250

PEHD - CANALISATIONS		
PEHD - KANALISATIONEN		
Embranchements manchonnés	45°	
Muffen-Abzweiger	45°	
SDR (Série / Serie) 160	ø 110 /	SDR 26 (S-12.5)
SDR (Série / Serie) 400	ø 200 /	SDR 33 (S-16)



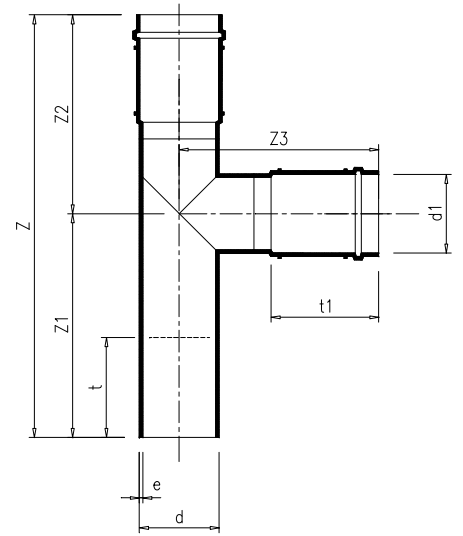
d mm	d1 mm	e mm	Z1 mm	Z2 mm	Z3 mm	L mm	t mm	t1 mm
315	110	9.7	580	600	625	1525	300	220
315	125	9.7	590	600	625	1525	300	220
315	160	9.7	600	600	625	1525	300	220
315	200	9.7	610	600	625	1525	300	250
315	250	9.7						
355	315	10.9					280	300
400	315	12.3					280	300
400	355	12.3					280	280

PEHD - CANALISATIONS		
PEHD - KANALISATIONEN		
Embranchements manchonnés		90°
Muffen-Abzweiger		90°
SDR (Série / Serie)	ø 110 / 160	SDR 26 (S-12.5)
SDR (Série / Serie)	ø 200 / 400	SDR 33 (S-16)



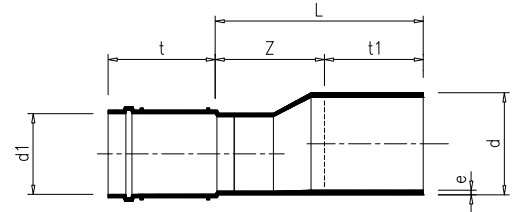
	d mm	d1 mm	Z mm	Z1 mm	Z2 mm	Z3 mm	t mm	t1 mm
	110	110	720	375	345	345	220	220
	125	110	745	390	355	355	220	220
	125	125	745	390	355	355	220	220
	160	110	850	450	400	400	220	220
	160	125	850	450	400	400	220	220
	160	160	850	450	400	400	220	220
	200	110	930	450	480	480	250	220
	200	125	930	450	480	480	250	220
	200	160	970	470	500	500	250	220
	200	200	1025	490	535	535	250	250
	250	110	1025	490	535	535	250	220
	250	125	1025	490	535	535	250	220
	250	160	1065	510	555	555	250	220
	250	200	1065	510	555	555	250	250
	250	250	1245	600	645	645	250	250

PEHD - CANALISATIONS		
PEHD - KANALISATIONEN		
Embranchements manchonnés		90°
Muffen-Abzweiger		90°
SDR (Série / Serie)	ø 110 / 160	SDR 26 (S-12.5)
SDR (Série / Serie)	ø 200 / 400	SDR 33 (S-16)



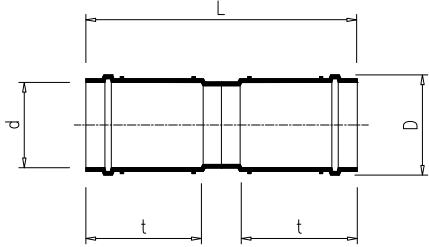
	d mm	d1 mm	Z mm	Z1 mm	Z2 mm	Z3 mm	t mm	t1 mm
	315	110	1245	600	645	645	300	220
	315	125	1245	600	645	645	300	220
	315	160	1245	600	645	645	300	220
	315	200	1245	600	645	645	300	250
	315	250	1245	600	645	645	300	250
	315	315	1245	600	645	645	300	300
	355	355	1285	550	735	735	280	280
	400	400	1325	570	755	755	280	280

PEHD - CANALISATIONS		
PEHD - KANALISATIONEN		
Réductions excentriques manchonnées		
<i>Muffenreduktionen exzentrisch</i>		
SDR (Série / Serie)	ø 110 / 160	SDR 26 (S-12.5)
SDR (Série / Serie)	ø 200 / 400	SDR 33 (S-16)



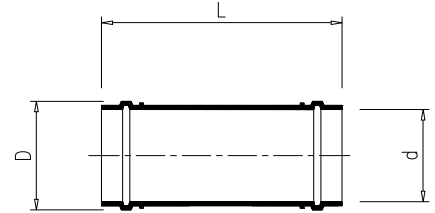
		d mm	d1 mm	e mm	Z mm	t mm	t1 mm	L mm
		125	110	4.9	123	220	220	343
		160	110	6.2	125	220	220	345
		160	125	6.2	121	220	220	341
		200	110	6.2	430	220	250	380
		200	125	6.2	350	220	250	600
		200	160	6.2	210	220	250	460
		250	200	7.8	230	250	250	480
		315	200	9.8	350	250	300	650
		315	250	9.8	295	250	300	595
		355	250	11.1	245	250	280	535
		355	315	11.1	185	300	280	465
		400	315	12.4	225	300	280	505
		400	355	12.4	175	280	280	455

PEHD - CANALISATIONS	
PEHD - KANALISATIONEN	
Manchons doubles	
<i>Doppelsteckmuffen</i>	
SDR (Série / Serie)	SDR 26 (S-12.5) SDR 33 (S-16)



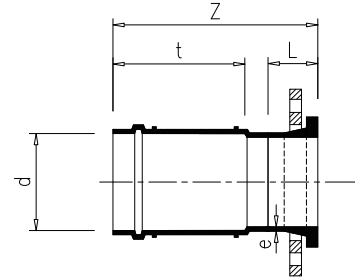
					d mm	L mm	t mm	D mm
					110	510	220	131
					125	510	220	149
					160	520	220	188
					200	580	250	232
					250	620	250	291
					315	700	300	375
					355	650	300	418
					400	650	300	466

PEHD - CANALISATIONS	
PEHD - KANALISATIONEN	
Manchons coulissants	
<i>Überschiebemuffen</i>	
SDR (Série / Serie)	SDR 26 (S-12.5) SDR 33 (S-16)



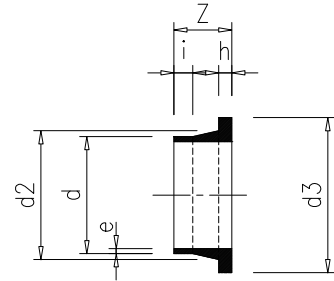
						d mm	L mm	D mm
						110	410	131
						125	410	149
						160	400	188
						200	440	232
						250	500	291
						315	570	375
						355	550	418
						400	550	466

PEHD - CANALISATIONS	
PEHD - KANALISATIONEN	
Manchons à bride	
Flanschmuffenstücke	
SDR (Série / Serie)	SDR 26 (S-12.5)



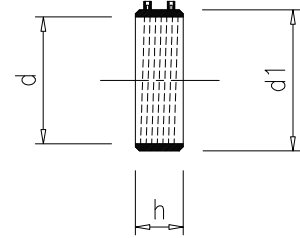
			d mm	e mm	Z mm	t mm	L mm	DN mm
			110	4.2	335	220	80	100
			125	4.8	335	220	80	125
			160	6.2	340	220	80	150
			200	6.2	400	250	100	200
			250	7.7	415	250	100	250
			315	9.7	465	300	100	300
			355	10.9	450	300	120	350
			400	12.3	455	300	120	400

PEHD - CANALISATIONS		
PEHD - KANALISATIONEN		
Collets à souder		
Vorschweissbünde		
SDR (Série / Serie)	ø 110 / 160	SDR 26 (S-12.5)
SDR (Série / Serie)	ø 200 / 400	SDR 33 (S-16)



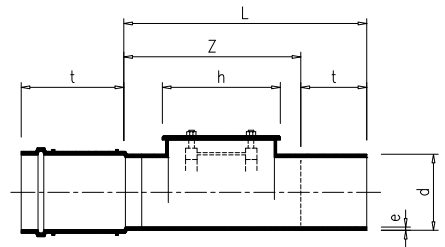
		d mm	e mm	h mm	Z mm	i mm	d2 mm	d3 mm
		110	4.2	18	80	34	125	158
		125	4.8	18	80	38	132	158
		160	6.2	18	80	26	175	212
		200	6.2	19	100	34	232	268
		250	7.7	21	100	40	285	320
		315	9.7	23	100	35	335	370
		355	10.9	23	120	30	373	430
		400	12.3	26	120	49	427	482

PEHD - CANALISATIONS	
PEHD - KANALISATIONEN	
Manchons électrosoudables	
<i>Elektroschweissmuffen</i>	
SDR (Série / Serie)	SDR 26 (S-12.5) SDR 33 (S-16)



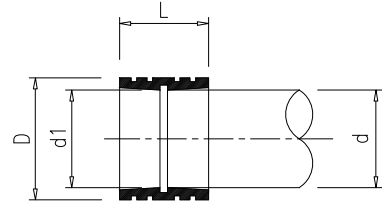
						d mm	d1 mm	h mm
						110	125	60
						125	142	60
						160	178	60
						200	224	150
						250	275	150
						315	343	150

PEHD - CANALISATIONS		
PEHD - KANALISATIONEN		
Ouvertures de nettoyage manchonnées		
<i>Putzstücke gemufft</i>		
SDR (Série / Serie)	ø 110 / 160	SDR 26 (S-12.5)
SDR (Série / Serie)	ø 200	SDR 33 (S-16)



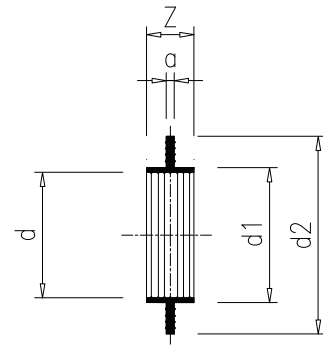
			d mm	e mm	h mm	Z mm	L mm	t mm
			110	4.2	280	490	725	235
			125	4.8	280	490	735	245
			160	6.2	280	520	770	250
			200	6.2	380	740	995	255

PEHD - CANALISATIONS	
PEHD - KANALISATIONEN	
Raccords aux chambres	
Schachtfutter	
SDR (Série / Serie)	SDR 26 (S-12.5) SDR 33 (S-16)



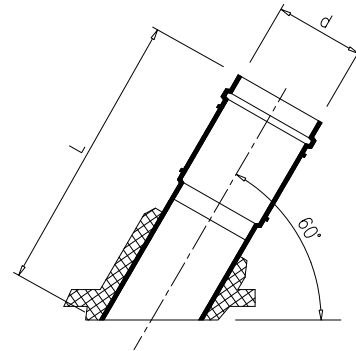
					d mm	D mm	L mm	d1 mm
					110	130.6	120	110.4
					125	147.5	120	125.4
					160	184.4	120	160.5
					200	226.0	120	200.6
					250	278.8	120	250.6
					315	353.2	120	315.7
					355	410	120	358.9
					400	460	120	404.3

PEHD - CANALISATIONS	
PEHD - KANALISATIONEN	
Traversées pour chambres EPDM	
<i>Mauerkragen EPDM</i>	
SDR (Série / Serie)	SDR 26 (S-12.5) SDR 33 (S-16)



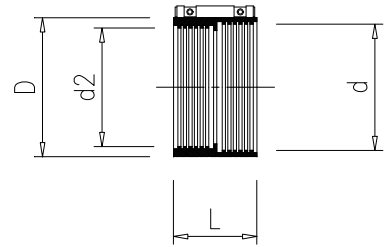
				d mm	d1 mm	d2 mm	a mm	Z mm
				110	125	203	10	60
				125	138	218	10	60
				160	172	252	10	60
				200	218	298	10	60
				250	268	348	10	60
				315	333	413	10	60
				355	373	420	10	60
				400	418	465	10	60
				500	518	565	10	60
				630	648	695	10	60

PEHD - CANALISATIONS	
PEHD - KANALISATIONEN	
Manchettes à brides 60°	
<i>Anschlussmuffen 60°</i>	
SDR (Série / Serie)	SDR 26 (S-12.5) SDR 33 (S-16)



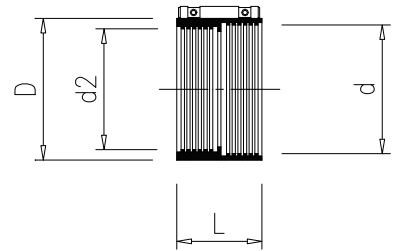
								d mm	L mm
								110	230
								125	230
								160	290
								200	290
								250	380
								315	450

PEHD - CANALISATIONS	
PEHD - KANALISATIONEN	
Raccords PEHD / fonte	
<i>Übergangsstücke PEHD / Guss</i>	
SDR (Série / Serie)	SDR 26 (S-12.5) SDR 33 (S-16)



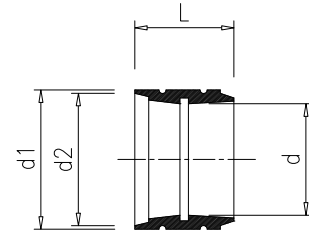
					d mm	D mm	d2 mm	L mm
					110	125	109	75
					125	145	135	90
					160	175	161	105

PEHD - CANALISATIONS	
PEHD - KANALISATIONEN	
Raccords PEHD / acier	
Übergangsstücke PEHD / Stahl	
SDR (Série / Serie)	SDR 26 (S-12.5) SDR 33 (S-16)



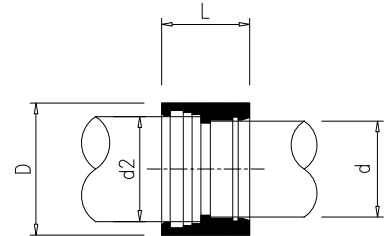
					d mm	D mm	d2 mm	L mm
					110	120	106	75
					125	145	131	68
					160	175	152	104

PEHD - CANALISATIONS	
PEHD - KANALISATIONEN	
Raccords PEHD / ciment	
<i>Übergangsstücke PEHD / ciment</i>	
SDR (Série / Serie)	SDR 26 (S-12.5) SDR 33 (S-16)



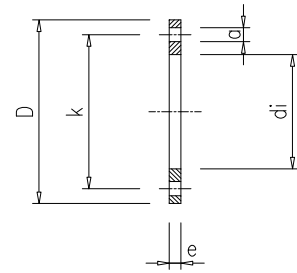
					d mm	d1 mm	d2 mm	L mm
					110	140	132	120
					125	160	153	120
					160	195	186	120
					200	240	234	120

PEHD - CANALISATIONS	
PEHD - KANALISATIONEN	
Raccords PEHD / Eternit	
<i>Übergangsstücke PEHD / Eternit</i>	
SDR (Série / Serie)	SDR 26 (S-12.5) SDR 33 (S-16)



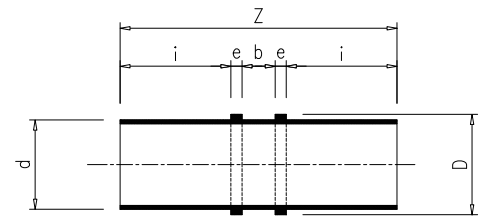
					d mm	D mm	d2 mm	L mm
					110	156	133	118
					125	184	133	145
					160	218	143	172
					200	280	180	229

PEHD - CANALISATIONS	
PEHD - KANALISATIONEN	
Brides libres aluminium	
<i>Losflanschen aus Aluminium</i>	
SDR (Série / Serie)	SDR 26 (S-12.5) SDR 33 (S-16)



	d mm	DN mm	D mm	k mm	di mm	e mm	a mm	Nbre trous <i>Lochanzahl</i>
	110	100	220	180	128	18	18	8
	125	100	220	180	135	18	18	8
	160	150	285	240	178	18	22	8
	200	200	340	295	235	20	22	8
	250	250	395	350	288	22	22	12
	315	300	445	400	338	22	22	12
	355	350	505	460	376	22	22	16
	400	400	565	515	430	25	25	16

PEHD - CANALISATIONS	
PEHD - KANALISATIONEN	
Points fixes	
Fixpunkte	
SDR (Série / Serie)	SDR 26 (S-12.5) SDR 33 (S-16)



			d mm	D mm	e mm	b mm	i mm	Z mm
			110	120	20	60	150	400
			125	135	20	60	150	400
			160	170	20	60	200	500
			200	213	20	60	200	500
			250	262	20	60	250	600
			315	326	20	60	300	700
			355	386	30	60	400	920
			400	431	30	60	400	920