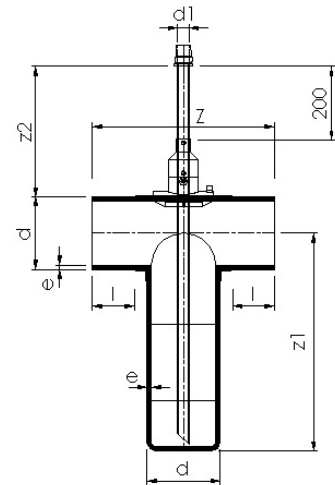


PE - GAZ	
PE - GAS	
Siphon de purge	90°
Kondensat- und Wasserabscheiber	90°
Matière / Material	PE 100
SDR (Série / Serie)	SDR 17 (S-8)
	<b>PN 5</b>



		<b>d</b> mm	<b>d1</b> pouce	<b>z</b> mm	<b>z1</b> mm	<b>z2</b> mm	<b>l</b> mm	<b>e</b> mm
		<b>90</b>	1"	300	450	360	80	5.4
		<b>110</b>	1"	330	450	364	86	6.6
		<b>125</b>	1"	366	500	359	92	7.4
		<b>160</b>	1"	428	500	359	104	9.5
		<b>180</b>	1"	460	600	359	105	10.7
		<b>200</b>	1"	500	600	360	115	11.9
		<b>225</b>	1"	540	600	360	122	13.4
		<b>250</b>	1"	575	800	371	130	14.8
		<b>280</b>	1"	615	900	359	139	16.6
		<b>315</b>	1"	695	900	362	150	18.7